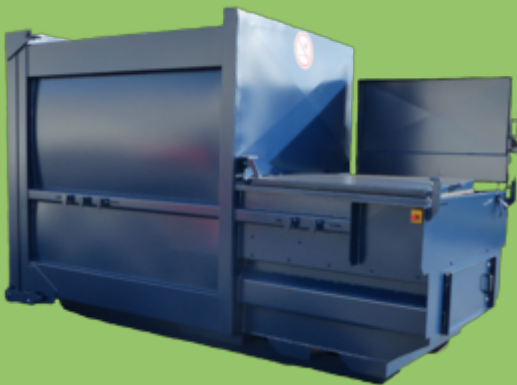


Komprimatorer

Liftdumpcontainer

Containerpressar | Skruvkomprimatorer | Balpressar | Omlastnings- och förflyttningsanordningar | Kärivändare
Compactors | Auger Compactors | Balers | Transfer and Shifting Stations | Bin Lifters



Komprimatorer

Liftdumpcontainer

Mångsidig och effektiv teknik

PRESTO Komprimatorer kan användas överallt där större mängder returprodukter, restavfall eller hushållsliknande industriavfall produceras.

En pressutrustning, fast ansluten till behållaren, komprimerar materialet. Den mycket lågt placerade ifyllnadsöppningen gör det möjligt att PRESTO Komprimatorer kan fyllas på mycket lätt.

Enkel och säker hantering

Det är en självklarhet att alla PRESTO-produkter är funktionssäkra och användarvänliga. Inte bara när det gäller användning utan även integrering i arbetsmiljön.

Det krävs inga speciella byggnadsåtgärder för att använda en PRESTO Komprimator. För idrifttagning behövs endast en elektrisk anslutning.



Avfallshantering utan besvär

Återvinning av returprodukter resp. hantering av spillavfall är en viktig och väsentlig uppgift inom affärsverksamheten för många företag.

Många års erfarenhet på miljöteknikens område och modernaste utvecklings- och tillverkningsprocesser ger oss möjlighet att framställa produkter, som fungerar som en funktionell och kostnadssparande länk för våra kunder när det gäller kretsloppet för komprimering och hantering av restprodukter.

Kundanpassade lösningar

Överallt där de mest olika material uppstår och måste omhändertas, kan PRESTO Komprimatorer komma till användning.

Ett stort urval av disponibelt tillbehör gör det möjligt för oss att klara av alla kundspecifika krav.

Vi utarbetar en individuell optimal lösning för ditt avfallshanteringsproblem.

Ta kontakt med oss!

Kännetecken och fördelar

- Den extra lågt placerade ifyllnadsöppningen och den fällbara spaken garanterar högsta bekvämlighet vid påfyllning.
- Den koniska konstruktionen säkerställer en tömning utan problem.
- Den släta container konstruktionen erbjuder stora ytor för din reklam.
- Den optimala anordningen av polyamidstyrningen möjliggör en drift med minimalt underhåll.
- Tack vare att centrallåset sitter på sidan, kan det garanteras att tömningsluckan öppnas snabbt och säkert.
- En stor rengöringslucka för en bekväm åtkomst vid underhåll och rengöring.



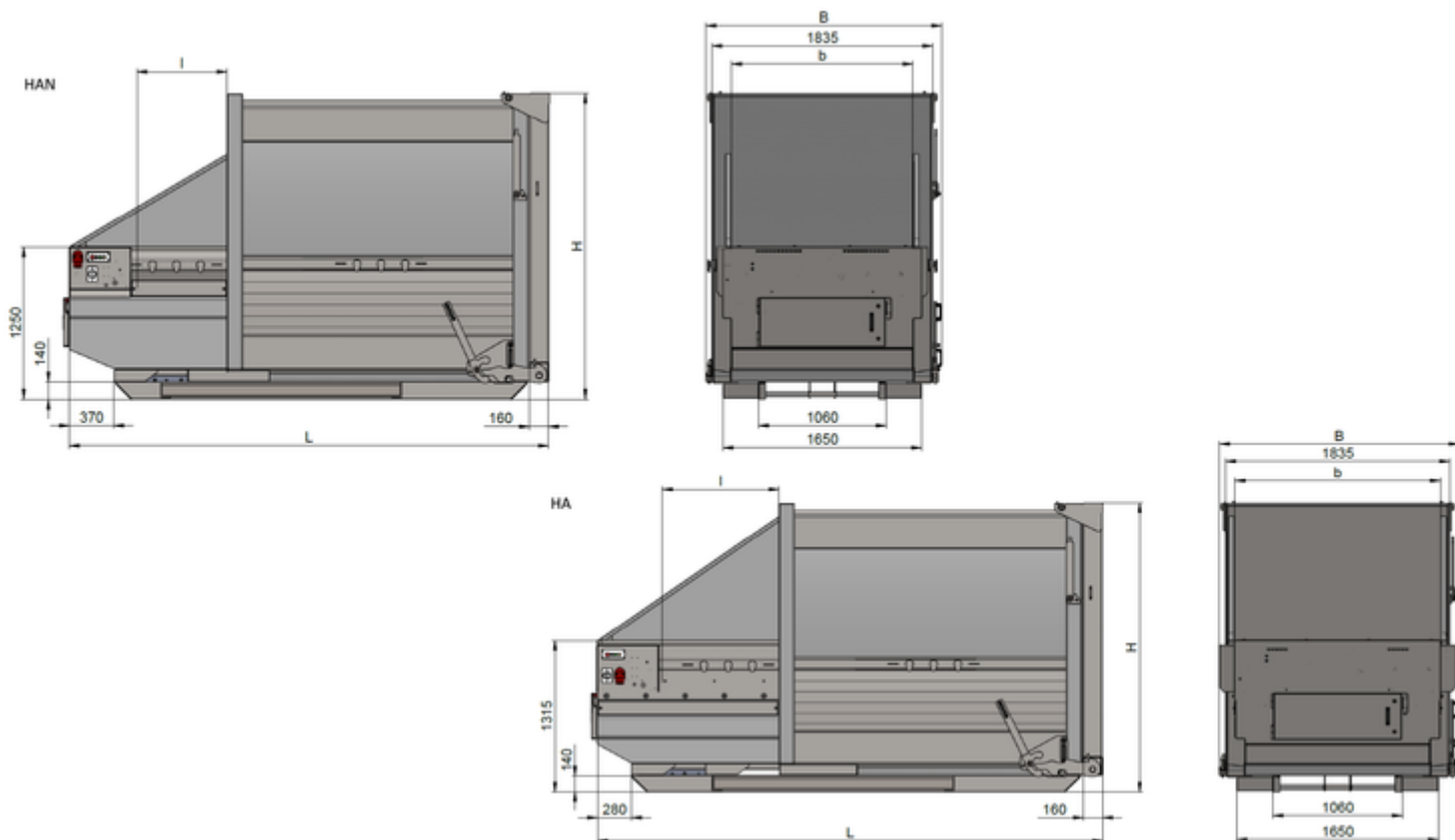
Garanterat hög prestanda

Tack vare kantställda hörnprofiler uppnås en extra bra stabilitet och ett elegant runt utförande. Den robusta och genomgående sammansvetsade stålkonstruktionen förhindrar en eventuell bakomliggande korrosion.

Högvärdiga komponenter garanterar en säker funktion med minimalt underhåll och låg ljudnivå på < 70 dB (A).

En enkel hantering och uppställning utan fundament möjliggör en omedelbar idrifttagning.

Det är självklart att bly- och kromatfria lacker har använts. Det finns den möjligheten att du själv kan välja färgnyans.



		HAN 8 R	HAN 10 R	HAN 12 R	HA 8 R	HA 10 R	HA 12 R
Innehåll	m ³	8	10	12	8	10	12
Längd (L)	mm	3750	4000	4500	3950	4200	4700
Bredd (B)	mm	2040	2040	2040	2040	2040	2040
Höjd (H)	mm	2500	2500	2500	2500	2500	2500
Mått A	mm	1250	1250	1250	1315	1315	1315
Inkastöppning	mm	750 x 1500	750 x 1500	750 x 1500	1000 x 1500	1000 x 1500	1000 x 1500
Slaglängd	mm	935	935	935	1270	1270	1270
Presskolvyta (h x b)	mm	505 x 1500	505 x 1500	505 x 1500	545 x 1500	545 x 1500	545 x 1500
Max._ifyllnadsvolym	m ³	1,1	1,1	1,1	1,4	1,4	1,4
Slagvolym	m ³	0,5	0,5	0,5	0,6	0,6	0,6
Presskraft	kN	250	250	250	300	300	300
Spec. presskraft	kN/m ²	330	330	330	370	370	370
Cykeltid	S	25	25	25	36	36	36
Maskinens vikt	kg	2770	2860	2990	3070	3150	3290
Motoreffekt	kW	5,5	5,5	5,5	5,5	5,5	5,5
Strömförsörjning		3 L / N / PE; 400 V, 50 Hz					

Tekniska ändringar förbehålles

Bramidan Presto AB

Datavägen 14A | SE 432 36 Askim

Fon 031 162 122

info@bramidanpresto.se | www.bramidanpresto.se

PRESTO GmbH & Co. KG

Gewerbepark 4 | D-49196 Bad Laer

Fon +49 5424 2927-0 | Fax +49 5424 2927-90

kontakt@presto.eu | www.presto.eu