


Kanalbalpressar

Typ HPK - Lång konstruktion

 Containerpressar | Skruvkomprimatorer | Balpressar | Omlastnings- och förflyttningsanordningar | Kärivändare
Compactors | Auger Compactors | Balers | Transfer and Shifting Stations | Bin Lifters



Kanalbalpressar

Typ HPK - Lång konstruktion

Mångsidig och effektiv teknik

PRESTO Kanalbalpressar typ HPK behöver bara litet utrymme tack vare sin kompakta konstruktion. Dess användningsområde består i att komprimera större mängder returprodukter till formstabila balar. Balar som går bra att stapla gör det möjligt att effektivt utnyttja lagerlokal och transportkapaciteter och är kostnadssänkande.

Påfyllningen sker kontinuerligt manuellt eller med maskinellt transportmedel.

Enkel och säker hantering

Det är en självklarhet att alla PRESTO-produkter är funktionssäkra och användarvänliga. Inte bara när det gäller användning utan även integrering i arbetsmiljön.

En PRESTO Kanalbalpress är klar att användas utan problem när maskinen har monterats på ett fundament och en elförsörjning är garanterad.



Avfallshantering utan besvär

Återvinning av returprodukter resp. hantering av spillavfall utgör en viktig och väsentlig uppgift inom affärsverksamheten för många företag.

Många års erfarenhet på miljöteknikens område och modernaste utvecklings- och tillverkningsprocesser gör det möjligt för oss att framställa produkter, som fungerar som en funktionell och kostnadssparande länk för våra kunder när det gäller kretsloppet för komprimering och hantering av restprodukter.

Kundanpassade lösningar

Överallt där stora mängder av förpackningsavfall och industriprodukter alstras och måste omhändertas, kan PRESTO Kanalbalpressar komma till användning.

Ett stort urval på tillbehör uppfyller alla kundspecifika krav.

Vi utarbetar en individuell optimal lösning på dina avfallshanteringsproblem.

Ta kontakt med oss!

Kännetecken och fördelar

- Tack vare den automatiska kanalinställningen hålls tätheten i materialets komprimering konstant.
- Nålsystemet och den automatiska bandningen bildar en kompakt konstruktion och förbrukar minimalt med tråd.
- Pressplattan med polyamidlister på fyra sidor arbetar tyst. Glidskenorna är slittåliga och kan efterjusteras.
- Systemet med skärning och motskärning ansvarar för en oförändrat bra balkkvalitet.
- En PLC-styrning med pekpanel gör det möjligt att ställa in viktiga parametrar och bidrar till en användarvänlig manövrering.



Garanterat hög prestanda

Tack vare ett flerstegsförval av presstryck kan PRESTO Kanalbalpressen HPK enkelt och snabbt anpassas till diverse material.

Störningsfria rörelsevakter arbetar utan beröring och ökar därigenom maskinens tillgänglighet.

Där slitaget är störst, har kanalbotten belagts med utbytbara plåtar för att garantera en lång driftstid.

Högvärdiga komponenter garanterar en säker funktion med minimalt underhåll och låg ljudnivå på < 80 dB (A).

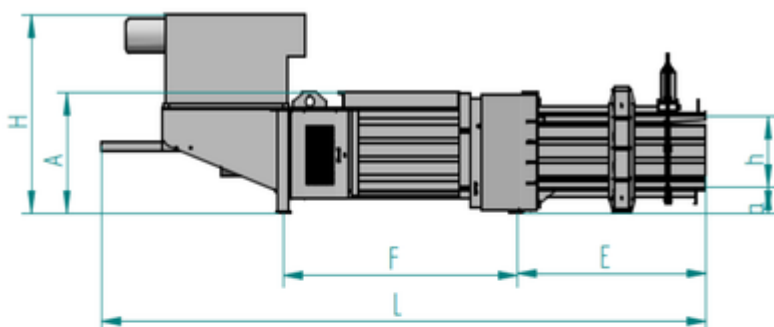
En hydraulisk centraldrift med effektregerad axialkolvpump spar energi.

Det är självklart att bly- och kromatfria lacker har använts. Det finns den möjligheten att du själv kan bestämma färgnyans.

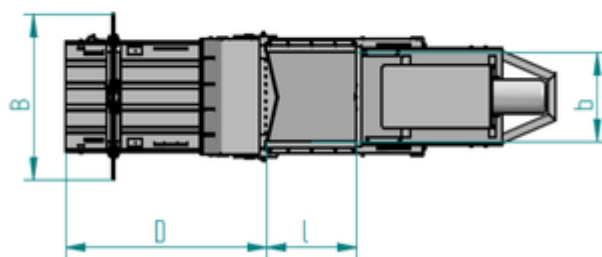
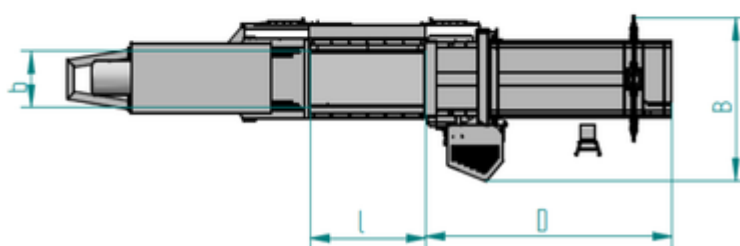
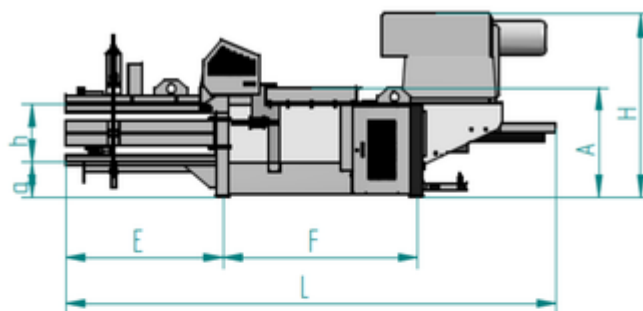
Kanalbalpressar

Typ HPK - Lång konstruktion

HPK 750 H



HPK 750 / 950 / 1100 / 1100 K



		HPK 750	HPK 950	HPK 1100	HPK 1100	HPK 1100 K	HPK 750 H
Motoreffekt	kW	15 / 22 / 30	30 / 55	30 / 55	30 / 55	15 / 22	30 / 55
Längd (L)	mm	7650	8550	8550	8550	6820	8420
Bredd (B)	mm	1710	1850	1950	1950	1950	1900
Utrymmesbehov (S)	mm	10700 x 2600	11650 x 2800	11700 x 2950	11700 x 2950	10000 x 2900	11250 x 3350
Höjd (H)	mm	2400	2400	2400	2700	2160	2400
Mått A	mm	1510	1510	1510	1510	1290	1410
Inkastöppning	mm	1200 x 700	1600 x 900	1600 x 1050	1600 x 1050	1250 x 1050	1600 x 650
Kanaldiameter	mm	750 x 700	950 x 700	1100 x 700	1100 x 700	1100 x 700	700 x 950
Max_ifyllnadsvolym	m ³	0,63	1,06	1,23	1,23	0,96	1,06

Volymkapacitet i relation till skrymdensitet

35 kg / m ³ (varuhus)	m ³ /h	53 / 90 / 107	158 / 197	171 / 217	140 / 186	88 / 163	158 / 197
60 kg / m ³ (blandade varor)	m ³ /h	49 / 82 / 97	146 / 188	160 / 205	138 / 180	75 / 130	146 / 188
100 kg / m ³ (samlade varor)	m ³ /h	45 / 73 / 86	127 / 164	139 / 180	126 / 159	72 / 123	127 / 164
Presskraft	kN	500	500	500	700	500	500
Spec. presskraft	kN/m ²	952	752	650	910	650	752
Cykeltid	S	36 / 21 / 17	20 / 15	20 / 15	25 / 18	32 / 19	20 / 15
Antal bandningar	st.	3	4	4	4	4	4

ViktKapacitet i relation till skrymdensitet

35 kg / m ³ (varuhus)	t/h	1,86 / 3,14 / 3,75	5,5 / 6,9	6,0 / 7,6	4,9 / 6,5	3,1 / 5,7	5,5 / 6,9
60 kg / m ³ (blandade varor)	t/h	2,95 / 4,90 / 5,80	8,8 / 11,3	9,6 / 12,3	8,3 / 10,8	4,5 / 7,8	8,8 / 11,3
100 kg / m ³ (samlade varor)	t/h	4,50 / 7,30 / 8,60	12,7 / 16,4	13,9 / 18,0	12,6 / 15,9	7,2 / 12,3	12,7 / 16,4
Balvikt	kg	450	500	550	600	550	500
Maskinens vikt	kg	7000 / 7500 / 7800	12800 / 13500	12500 / 13200	12500 / 13200	8500 / 8750	12000 / 12000
Strömförsörjning		3 L / N / PE; 400 V, 50 Hz					

Tekniska ändringar förbehålles

Bramidan Presto AB

Datavägen 14A | SE 432 36 Askim

Fon 031 162 122

info@bramidanpresto.se | www.bramidanpresto.se

PRESTO GmbH & Co. KG

Gewerbepark 4 | D-49196 Bad Laer

Fon +49 5424 2927-0 | Fax +49 5424 2927-90

kontakt@presto.eu | www.presto.eu