


Kanalbalpressar

Typ CC - Kort konstruktion

 Containerpressar | Skruvkomprimatorer | Balpressar | Omlastnings- och förflyttningsanordningar | Kärivändare
Compactors | Auger Compactors | Balers | Transfer and Shifting Stations | Bin Lifters



Kanalbalpressar

Typ CC - Kort konstruktion

Mångsidig och effektiv teknik

PRESTO Kanalbalpressar typ CC behöver bara litet utrymme tack vare sin kompakta konstruktion. Dess användningsområde består i att komprimera större mängder returprodukter till formstabila balar. Balar som går bra att stapla gör det möjligt att utnyttja lagerlokal och transportkapaciteter effektivt och är kostnadssänkande.

Påfyllningen sker kontinuerligt manuellt eller med maskinellt transportmedel.

Enkel och säker hantering

Det är en självklarhet att alla PRESTO-produkter är funktionssäkra och användarvänliga. Inte bara när det gäller användning utan även integrering i arbetsmiljön.

En PRESTO Kanalbalpress är genast klar att användas när maskinen har monterats på ett fundament och en elförsörjning är garanterad.



Avfallshantering utan besvär

Återvinning av returprodukter resp. hantering av spillavfall utgör en viktig och väsentlig uppgift inom affärsverksamheten för många företag.

Många års erfarenhet på miljöteknikens område och modernaste utvecklings- och tillverkningsprocesser gör det möjligt för oss att framställa produkter som fungerar som en funktionell och kostnadssparande länk för våra kunder när det gäller kretsloppet för komprimering och hantering av restprodukter.

Kundanpassade lösningar

Överallt där förpackningsavfall och industriprodukter uppstår och måste omhändertas, kan PRESTO Kanalbalpressar komma till användning.

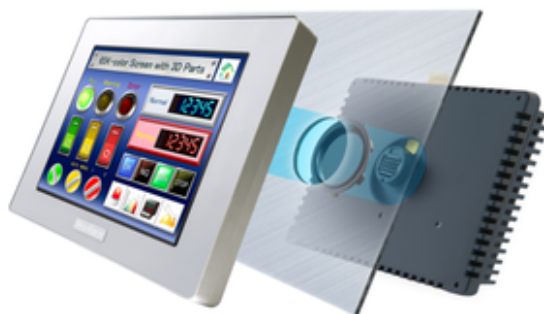
Ett stort urval på tillbehör uppfyller alla kundspecifika krav.

Vi utarbetar en individuell optimal lösning på dina avfallshanteringsproblem.

Ta kontakt med oss!

Kännetecken och fördelar

- Nålsystemet och den automatiska bandningen samt hydraulcylindrarnas anordning bildar en kompakt konstruktion.
- Pressplattan som har polyamidlister på alla sidor arbetar tyst. Glidskenorna är slittåliga och kan efterjusteras.
- Låg förbrukning av tråd eller PVC-bandmaterial.
- Systemet med skärning och motskärning ansvarar för en oförändrat bra balkkvalitet.
- En PLC-styrning med pekpanel gör det möjligt att ställa in viktiga parametrar och bidrar till en användarvänlig manövrering.



Garanterat hög prestanda

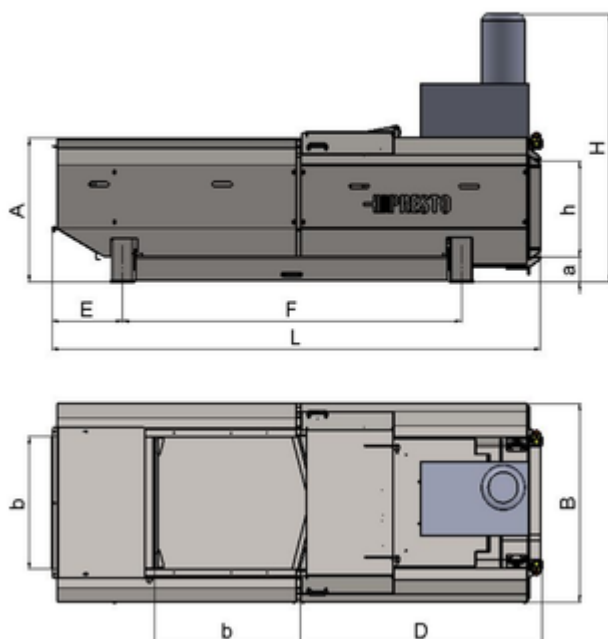
Den robusta och högvärdigt utförda stålkonstruktionen garanterar en lång livslängd och tillförlitlighet.

Högvärdiga komponenter garanterar en säker funktion med minimalt underhåll och låg ljudnivå på < 75 dB (A).

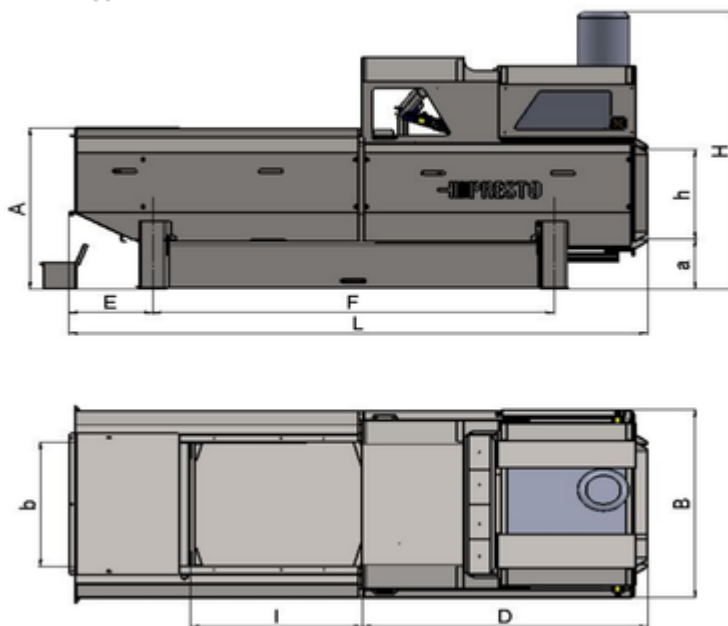
PRESTO Kanalbalpressar typ CC kan levereras med automatisk eller manuell bandning.

Det är självklart att bly- och kromatfria lacker har använts. Det finns den möjligheten att du själv kan bestämma färgnyans.

Typ CC - M



Typ CC - V



		CC 20 M	CC 20 V	CC 30 M	CC 30 V	CC 40 M	CC 40 V
Längd (L)	mm	3300	3300	3650	3650	3650	3650
Bredd (B)	mm	1235	1235	1770	1770	1590	1590
Utrymmebehov (S)	mm	4640 x 2550	4900 x 2550	5400 x 2750	5400 x 2750	5600 x 3150	5600 x 3150
Höjd (H)	mm	1860	2060	1950	2150	2010	2210
Mått A	mm	1025	1225	1025	1225	1075	1275
Inkastöppning	mm	1030 x 750	1030 x 750	1080 x 950	1080 x 950	1080 x 1100	1080 x 1100
Kanaldiameter	mm	700 x 750	700 x 750	700 x 950	700 x 950	750 x 1100	750 x 1100
Max._ifyllnadsvolym	m ³	0,53	0,53	0,69	0,69	0,85	0,85
Volymkapacitet i relation till skrymdensitet							
35 kg / m ³ (varuhus)	m ³ /h	47	62	42	58	51	71
Presskraft	kN	200	200	300	300	400	400
Spec. presskraft	kN/m ²	381	381	450	450	485	485
Cykeltid	S	24	24	34	34	34	34
Antal bandningar	st.	3	3	4	4	4	4
Viktkapacitet i relation till skrymdensitet							
35 kg / m ³ (varuhus)	t/h	1,6	2,2	1,5	2,0	1,8	2,5
60 kg / m ³ (blandade varor)	t/h	2,3	3,4	2,0	3,2	2,5	4,0
100 kg / m ³ (samlade varor)	t/h	2,8	4,8	2,5	4,8	3,1	5,9
Balvikt	kg	300	300	350	350	400	400
Maskinens vikt	kg	2500	2800	3300	3800	3800	4300
Motoreffekt	kW	7,5	7,5	11	11	15	15
Strömförsörjning		3 L / N / PE; 400 V, 50 Hz					

Tekniska ändringar förbehålles

Bramidan Presto AB

Björklundabacken 10 | SE 436 57 Hovås
Fon 031 162 122
info@bramidanpresto.se | www.bramidanpresto.se

PRESTO GmbH & Co. KG

Gewerbepark 4 | D-49196 Bad Laer
Fon +49 5424 2927-0 | Fax +49 5424 2927-90
kontakt@presto.eu | www.presto.eu